

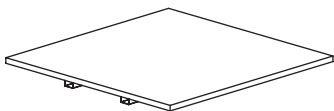
# Manual de Montagem

## MÓDULOS REUNIÃO SEM PÉ CENTRAL

MÓDULO REUNIÃO S/ PÉ CENTRAL  
S/ RASGO CX DE TOMADA

MÓDULO REUNIÃO S/ PÉ CENTRAL  
1/ RASGO CX DE TOMADA ESQ/DIR

MESA REUNIÃO S/ PÉ CENTRAL  
1/ RASGO CX DE TOMADA CENTRAL BIP



NÃO POSSUI KIT

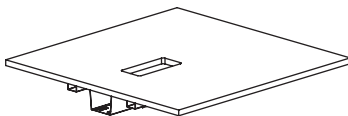
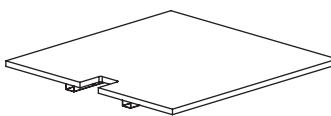
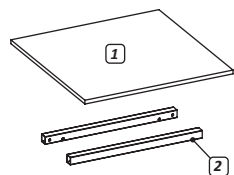


IMAGEM LISTA DE KIT QTD

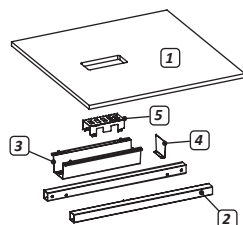
	BUCHA AMERICANA M6	4
	PARAFUSO M6x12	4
	PARAFUSO M5x12	2



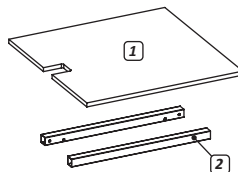
NÃO POSSUI KIT



ITEM	LISTA DE PEÇAS	QTD
1	TAMPO	1
2	TRAVESSA	2



ITEM	LISTA DE PEÇAS	QTD
1	TAMPO	1
2	TRAVESSA	2
3	CALHA DE FIAÇÃO	1
4	FECH CALHA FIAÇÃO	2
5	ESPELHO	1



ITEM	LISTA DE PEÇAS	QTD
1	TAMPO	1
2	TRAVESSA	2

### Recomendações



#### Cuidados na montagem

Iniciar a montagem forrando o chão com a própria embalagem do produto, para não causar nenhum dano ao montá-lo.



#### Manutenção e limpeza

Não utilizar produtos abrasivos como: Solventes, lixas e etc.  
Para a limpeza utilizar flanela limpa e seca.



#### Exposição

Evite colocar o móvel em exposição ao sol e próximo a fonte de calor. Não expor o móvel a ação de líquidos ou ambientes com umidade excessiva.

\* Os materiais desse produto podem ser reutilizados, como espuma, madeira, plástico, tecido, pistão e metais.

\* Ao descartar nosso produto recomendamos reciclagem de material.



#### Informações gerais

Para maiores informações sobre a montagem e desmontagem, acione a garantia do produto ou ainda em necessidade de assistência técnica, por favor, entrar em contato com a loja onde foi efetuada a compra.



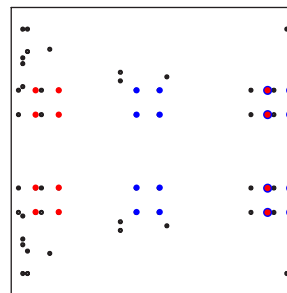
#### Segurança

Nunca suba no móvel, isso pode causar danos ao mesmo e provocar acidentes.

## 1 Preparação dos Tampos

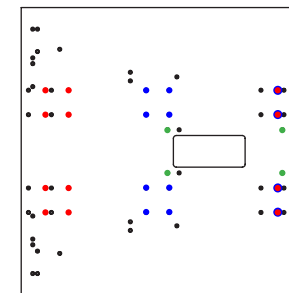
### POSICIONAMENTO DAS BUCHAS NOS TAMPOS

Use a chave allen 6mm para fixar as buchas.



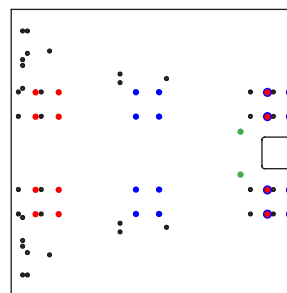
TAMPO MESA REUNIÃO S/ CAIXA S/ PÉ CENTRAL

● Furação para Travessa Longa ● Furação para Travessa Curta



TAMPO MESA REUNIÃO 1 CAIXA S/ PÉ CENTRAL

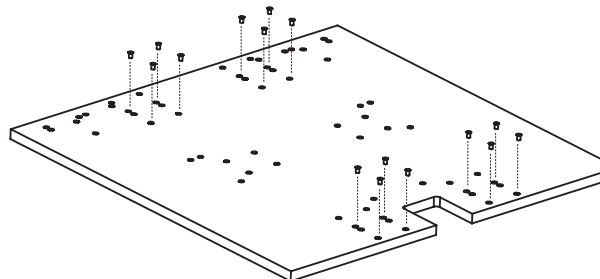
● Furação para Travessa Longa ● Furação para Travessa Curta  
● Furação para Calha de Fiação



TAMPO MESA REUNIÃO 2 CAIXA S/ PÉ CENTRAL

● Furação para Travessa Longa ● Furação para Travessa Curta  
● Furação para Calha de Fiação

● ● ● INDICAÇÃO DO POSICIONAMENTO DAS BUCHAS



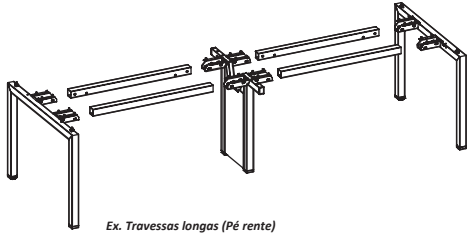
Allen 6mm

1.1 Fixe as Buchas Americanas nos tampos de acordo com o esquema mostrado anteriormente

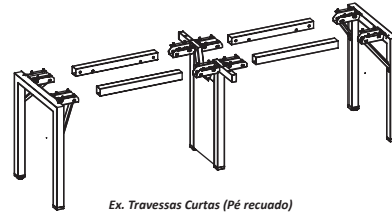
# Manual de Montagem

## MÓDULOS REUNIÃO

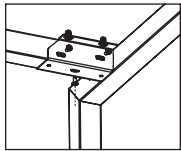
### 2 Preparação da estrutura metálica



Ex. Travessas longas (Pé rente)



Ex. Travessas Curtas (Pé recuado)



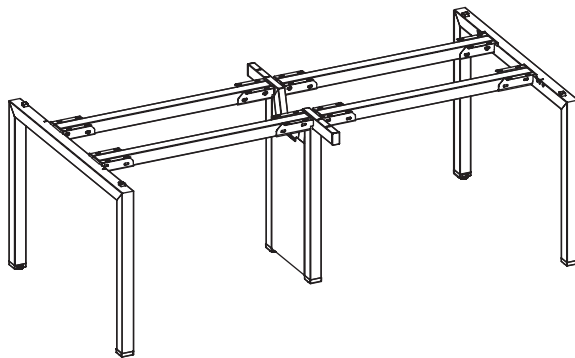
detalhe fix. da travessa



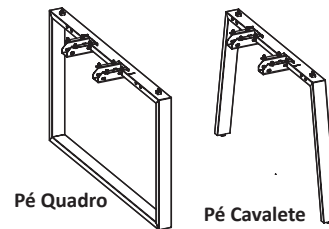
Chave Phillips

2.1 Fixe as travessas nos pés

A mesma montagem vale para todas as variações de pés

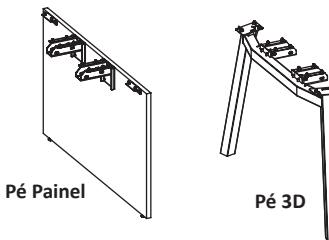


Estrutura montada.  
Ex.: Pé trave com travessas longas



Pé Quadro

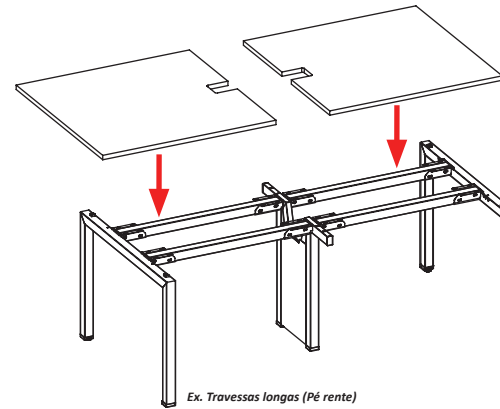
Pé Cavalete



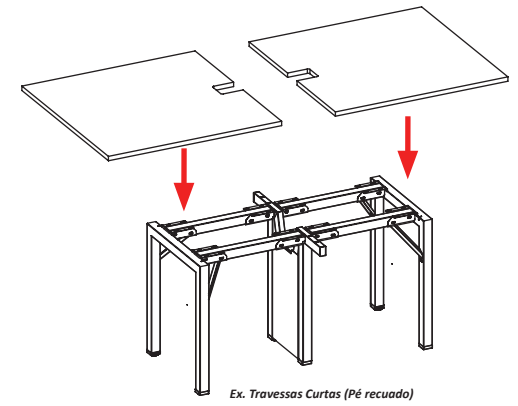
Pé Painel

Pé 3D

### 3 Montagem dos Tampo

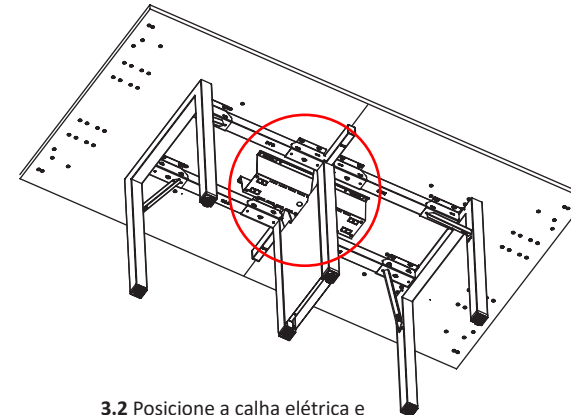


Ex. Travessas longas (Pé rente)

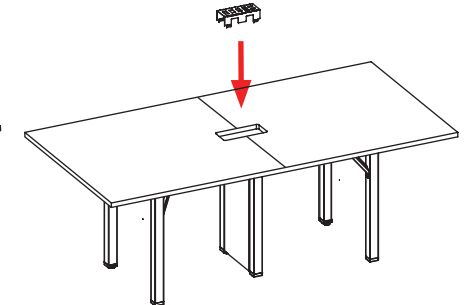


Ex. Travessas Curtas (Pé recuado)

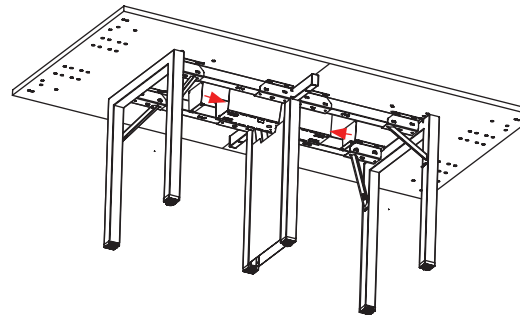
3.1 Posicione os tampo em cima dos pés e faça a fixação com os parafusos M6X12 nos suportes de travessa e M6x60 nos pés metálicos



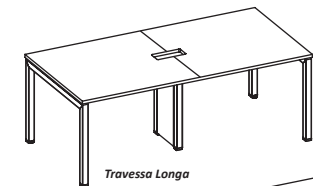
3.2 Posicione a calha elétrica e parafuse no tampo



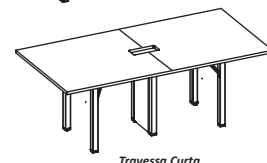
3.3 Insira o espelho elétrico pelo rasgo do tampo, e fixe-os na calha elétrica dobrando as abas.



3.4 Parafuse os fechamentos nas laterais da calha elétrica



Travessa Longa



Travessa Curta

**MESA REUNIÃO MONTADA**